

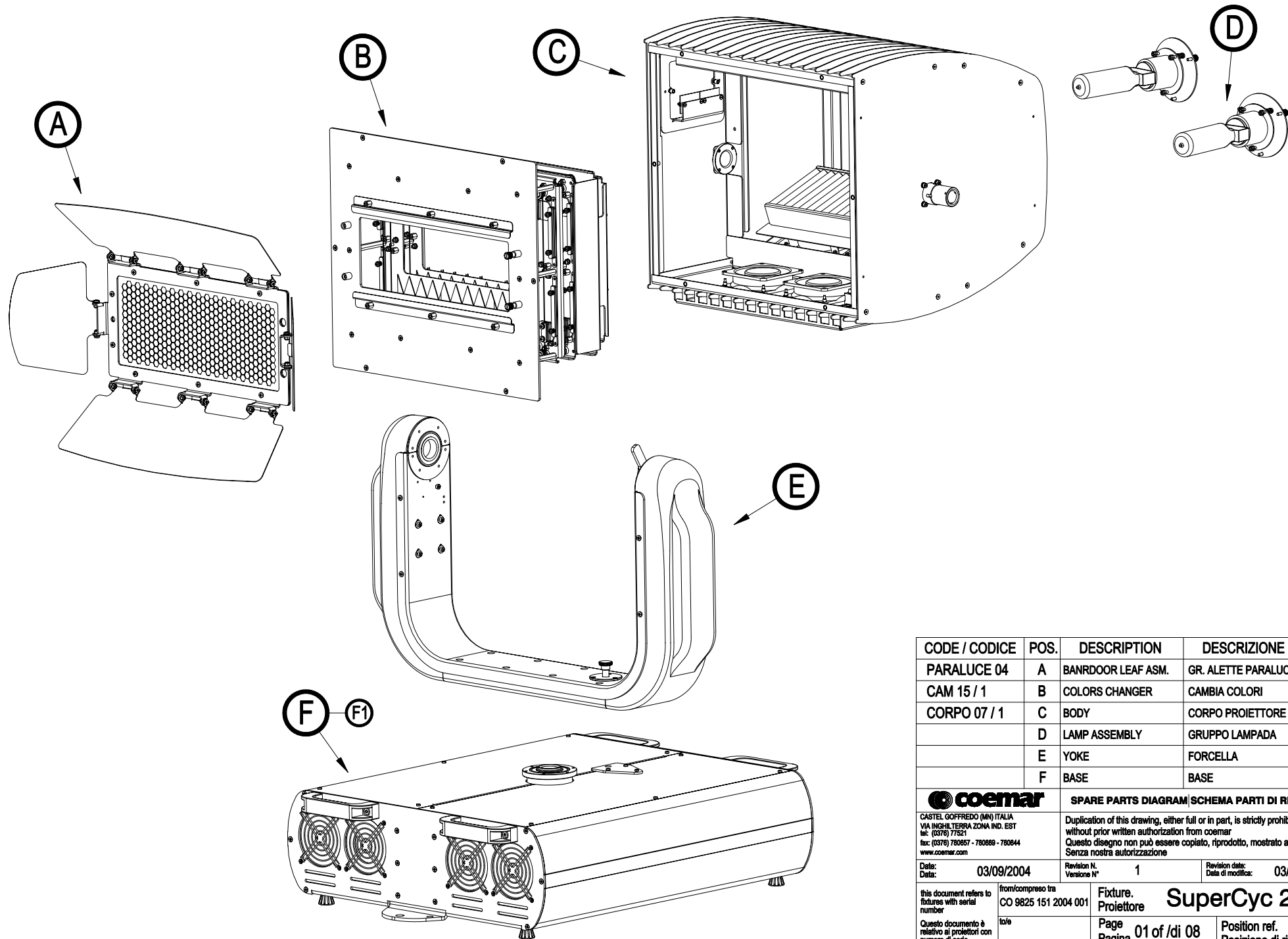
 **coemar**

*SuperCyc 2.4*

CODE / CODICE 9825

VERSION / VERSIONE 1

DATE / DATA 03/09/2004



CODE / CODICE	POS.	DESCRIPTION	DESCRIZIONE	N°
PARALUCE 04	A	BANRDOOR LEAF ASM.	GR. ALETTE PARALUCE	1
CAM 15 / 1	B	COLORS CHANGER	CAMBIA COLORI	1
CORPO 07 / 1	C	BODY	CORPO PROIETTORE	1
	D	LAMP ASSEMBLY	GRUPPO LAMPADA	1
	E	YOKE	FORCELLA	1
	F	BASE	BASE	1

**coemar** SPARE PARTS DIAGRAM | SCHEMA PARTI DI RICAMBIO

CASTEL GIOFFREDO (MN) ITALIA  
 VIA INGILTERRA ZONA IND. EST  
 tel: (0376) 77521  
 fax: (0376) 780657 - 780689 - 780644  
 www.coemar.com

Duplication of this drawing, either full or in part, is strictly prohibited without prior written authorization from coemar  
 Questo disegno non può essere copiato, riprodotto, mostrato a terzi Senza nostra autorizzazione

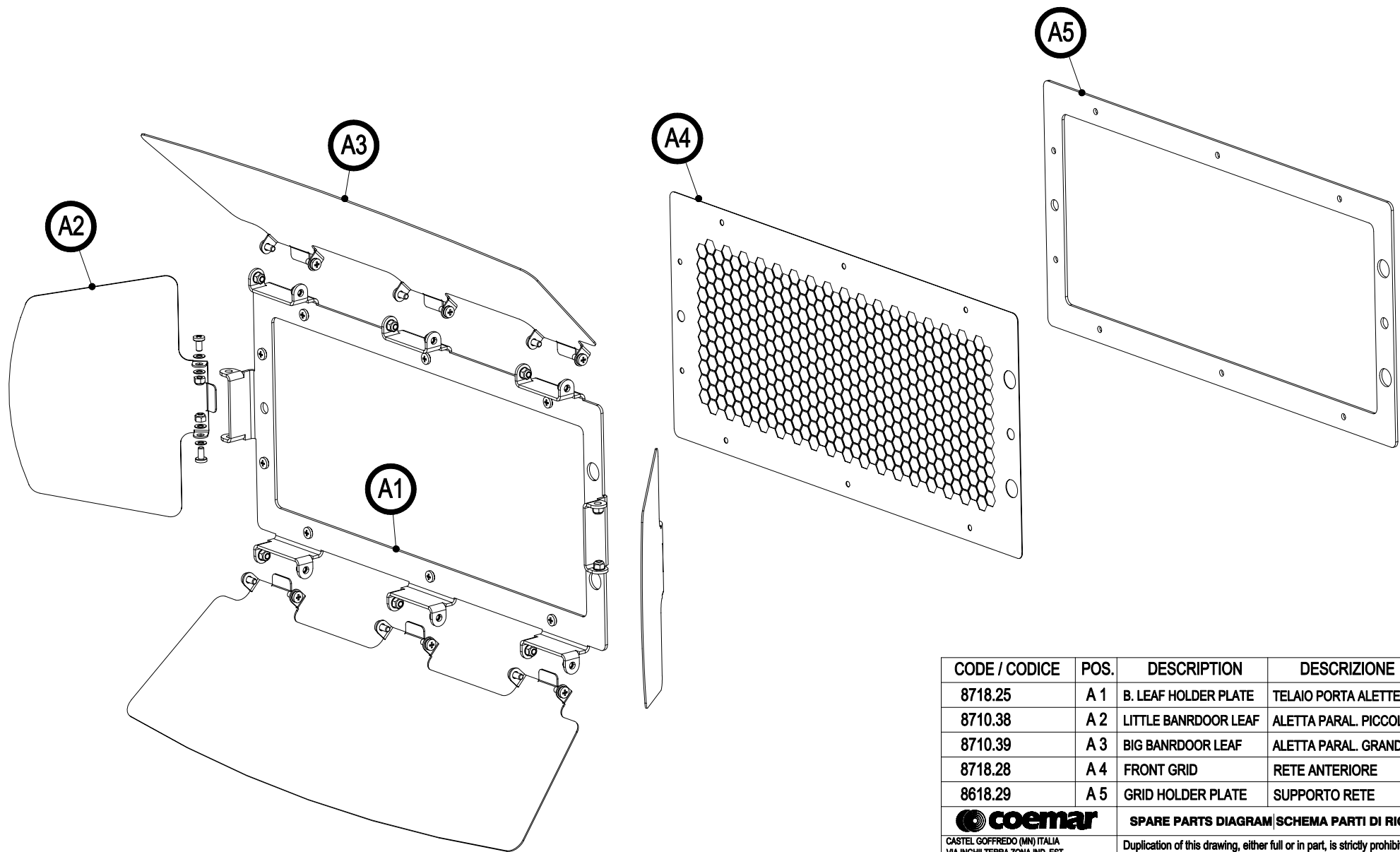
Date: 03/09/2004      Revision N. 1      Revision date: 03/09/2004  
 Data:                      Versione N°                      Data di modifica:

this document refers to  
 fixtures with serial  
 number      from/compresso tra  
 CO 9825 151 2004 001

Questo documento è  
 relativo ai proiettori con  
 numero di serie      to/le

Fixture.  
 Proiettore      **SuperCyc 2.4**

Page 01 of /di 08      Position ref.  
 Pagina                      Posizione di rif.



CODE / CODICE	POS.	DESCRIPTION	DESCRIZIONE	N°PCS
8718.25	A 1	B. LEAF HOLDER PLATE	TELAIO PORTA ALETTE	1
8710.38	A 2	LITTLE BANRDOOR LEAF	ALETTA PARAL. PICCOLA	2
8710.39	A 3	BIG BANRDOOR LEAF	ALETTA PARAL. GRANDE	2
8718.28	A 4	FRONT GRID	RETE ANTERIORE	1
8618.29	A 5	GRID HOLDER PLATE	SUPPORTO RETE	1



**SPARE PARTS DIAGRAM | SCHEMA PARTI DI RICAMBIO**

CASTEL GOFFREDO (MN) ITALIA  
 VIA INGHILTERRA ZONA IND. EST  
 tel: (0376) 77521  
 fax: (0376) 780657 - 780889 - 780844  
 www.coemar.com

Duplication of this drawing, either full or in part, is strictly prohibited without prior written authorization from coemar  
 Questo disegno non può essere copiato, riprodotto, mostrato a terzi Senza nostra autorizzazione

Date: 03/09/2004  
 Data:

Revision N. 1  
 Versione N°

Revision date: 03/09/2004  
 Data di modifica:

this document refers to fixtures with serial number

from/compresso tra CO 9825 151 2004 001

Fixture. Proiettore

**SuperCyc 2.4**

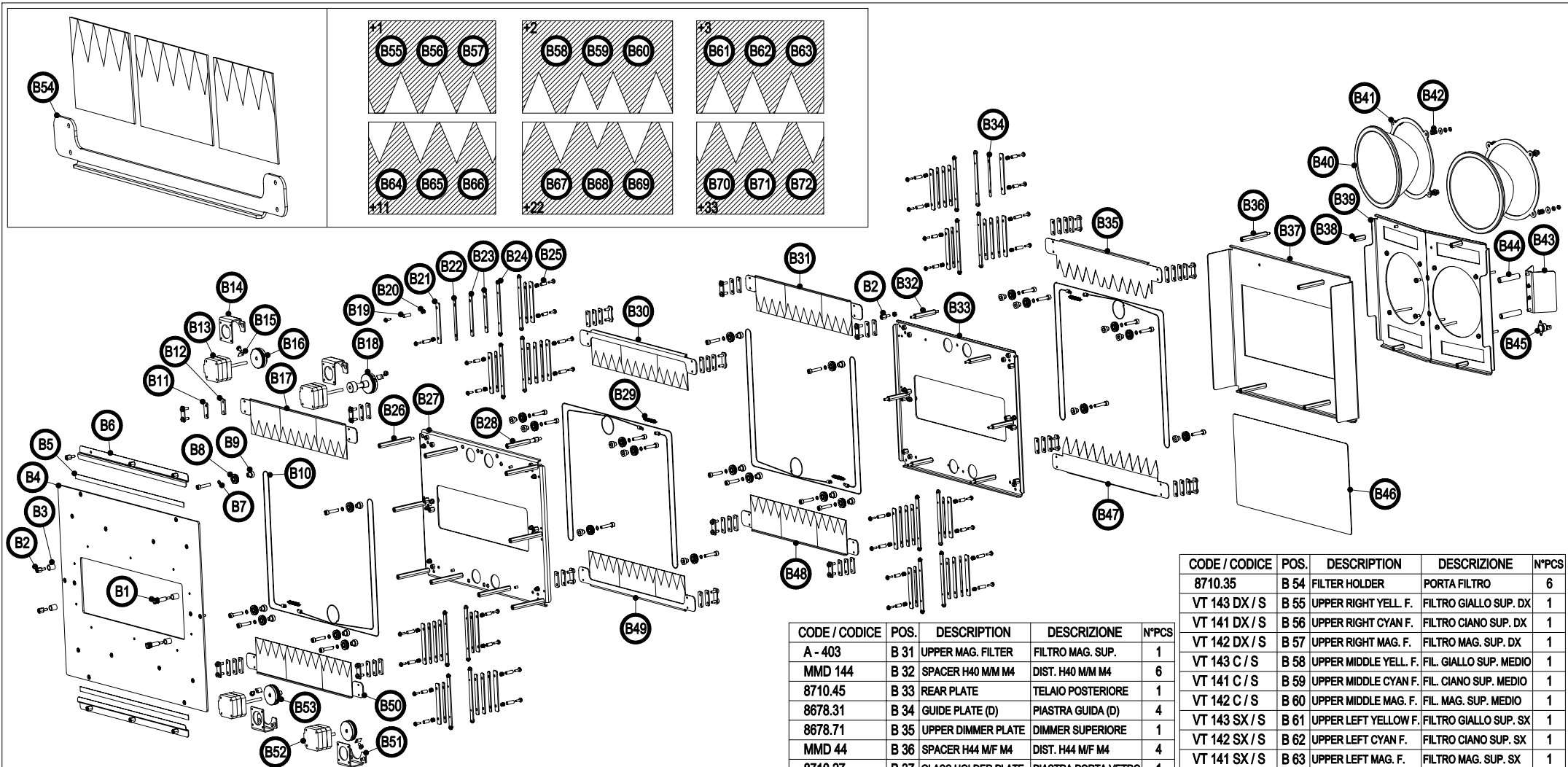
Questo documento è relativo ai proiettori con numero di serie

to/e

Page 02 of /di 08  
 Pagina

Position ref. Posizione di rif.





CODE / CODICE	POS.	DESCRIPTION	DESCRIZIONE	N°PCS
MMP 151	B 1	STOP FILTER SHAFT	PERNO FERMA FILTRI	1
MMD 152	B 2	SPACER H10 M4 M/F	DIST. H10 M4 M/F	32
MV 49	B 3	SILICON TUBE 6x9	TUBO IN SILICONE 6x9	0.08
A - 718	B 4	FRONT COVER PLATE	COPERCHIO ANT.	1
MV 09	B 5	ADHESIVE GUMM. 15x3	GOMMA ADESIVA 15x3	2
8734.42	B 6	FILTER GUIDE	GUIDA FILTRI	2
MMD 200	B 7	SPACER Ø6.5 Ø15.1 H1	DIST. Ø6.5 Ø15.1 H1	24
MMP 136 / 1L	B 8	PULLEY	PULEGGIA	24
MMD 145	B 9	BEARING SPACER	DIST. CUSCINETTO	24
A - 509	B 10	FILTER CABLE GUIDE	CAVO GUIDA FILTRI	4
8710.48	B 11	CABLES HOLDER H2	PREMI CAVO	42
8710.47	B 12	CABLES HOLDER H3	PIASTRA DIST. CAVO	16
MT 01	B 13	MOTOR 40x40 SHAFT 53	MOTORE 40x40 ALB. 53	3
8734.64	B 14	LITTLE MOTOR HOLDER	SUPP. MOTORE BASSO	3
8734.95	B 15	CABLE HOLDER PLATE	PIASTRA FERMA CAVO	4

CODE / CODICE	POS.	DESCRIPTION	DESCRIZIONE	N°PCS
MMP 221	B 16	PULLEY L11	PULEGGIA L11	2
A - 405	B 17	UPPER YELLOW FILTER	FILTRO GIALLO SUP.	1
MMP 334	B 18	PULLEY L52.5	PULEGGIA L52.5	1
MMD 285	B 19	SPACER Ø6.4 Ø13 H14	DIST. Ø6.4 Ø13 H14	32
MO 30	B 20	SPRING Ø6 H6	MOLLA Ø6 H6	32
8678.65	B 21	GUIDE PLATE (E)	PIASTRA GUIDA (E)	16
8678.32	B 22	GUIDE PLATE (C)	PIASTRA GUIDA (C)	12
8678.36	B 23	GUIDE PLATE (B)	PIASTRA GUIDA (B)	16
8678.37	B 24	GUIDE PLATE (A)	PIASTRA GUIDA (A)	16
MM 904	B 25	SPACER Ø4 H10	DISTANZIALE Ø4 H10	16
MMD 97	B 26	SPACER H75 M/F M4	DIST H75 M/F M4	9
A - 705	B 27	FRONT PLATE	TELAIO ANTERIORE	1
MMD 154	B 28	SPACER H75 M/F M4	DIST H75 M/F M4	1
MO 46	B 29	SPRING Ø5 H30	MOLLA Ø5 H30	4
A - 401	B 30	UPPER CYAN FILTER	FILTRO CIANO SUP.	1

CODE / CODICE	POS.	DESCRIPTION	DESCRIZIONE	N°PCS
A - 403	B 31	UPPER MAG. FILTER	FILTRO MAG. SUP.	1
MMD 144	B 32	SPACER H40 M/M M4	DIST. H40 M/M M4	6
8710.45	B 33	REAR PLATE	TELAIO POSTERIORE	1
8678.31	B 34	GUIDE PLATE (D)	PIASTRA GUIDA (D)	4
8678.71	B 35	UPPER DIMMER PLATE	DIMMER SUPERIORE	1
MMD 44	B 36	SPACER H44 M/F M4	DIST. H44 M/F M4	4
8710.27	B 37	GLASS HOLDER PLATE	PIASTRA PORTA VETRO	1
MMD 124	B 38	SPACER H24 F/F M4	DIST. H24 F/F M4	4
8710.28	B 39	REFLECTORS HOLDER	SUPPORTO PARABOLE	1
PAS 13 / 1	B 40	REFLECTOR Ø160	PARABOLA Ø160	2
8718.03	B 41	REFL. HOLDER RING	ANELLO FISSA PARAB.	2
MO 803	B 42	SPRING Ø7.5 H15	MOLLA Ø7.5 H15	8
8718.37	B 43	THERMIC HOLDER	PORTA TERMICA	1
MMD 180	B 44	SPACER H47 F/F M4	DIST. H47 F/F M4	1
MET 01	B 45	THERMIC	TERMICA	1
VT 159	B 46	TEMPAX GLASS 360x180	VETRO TEMPAX 360x180	1
8678.72	B 47	LOWER DIMMER PLATE	DIMMER INFERIORE	1
A - 404	B 48	LOWER MAG. FILTER	FILTRO MAG. INF.	1
A - 402	B 49	LOWER CYAN FILTER	FILTRO CIANO INF.	1
A - 406	B 50	LOWER YELLOW FILTER	FILTRO GIALLO INF.	1
8734.63	B 51	BIG MOTOR HOLDER	SUPP. MOTORE ALTO	1
MT 21	B 52	MOTOR 40x40 SHAFT 53	MOTORE 40x40 ALB. 53	1
MMP 223	B 53	PULLEY L27	PULEGGIA L27	1

CODE / CODICE	POS.	DESCRIPTION	DESCRIZIONE	N°PCS
8710.35	B 54	FILTER HOLDER	PORTA FILTRO	6
VT 143 DX / S	B 55	UPPER RIGHT YELL. F.	FILTRO GIALLO SUP. DX	1
VT 141 DX / S	B 56	UPPER RIGHT CYAN F.	FILTRO CIANO SUP. DX	1
VT 142 DX / S	B 57	UPPER RIGHT MAG. F.	FILTRO MAG. SUP. DX	1
VT 143 C / S	B 58	UPPER MIDDLE YELL. F.	FIL. GIALLO SUP. MEDIO	1
VT 141 C / S	B 59	UPPER MIDDLE CYAN F.	FIL. CIANO SUP. MEDIO	1
VT 142 C / S	B 60	UPPER MIDDLE MAG. F.	FIL. MAG. SUP. MEDIO	1
VT 143 SX / S	B 61	UPPER LEFT YELLOW F.	FILTRO GIALLO SUP. SX	1
VT 142 SX / S	B 62	UPPER LEFT CYAN F.	FILTRO CIANO SUP. SX	1
VT 141 SX / S	B 63	UPPER LEFT MAG. F.	FILTRO MAG. SUP. SX	1
VT 143 DX / I	B 64	LOWER RIGHT YELL. F.	FILTRO GIALLO INF. DX	1
VT 141 DX / I	B 65	LOWER RIGHT CYAN F.	FILTRO CIANO INF. DX	1
VT 142 DX / I	B 66	LOWER RIGHT MAG. F.	FILTRO MAG. INF. DX	1
VT 143 C / I	B 67	LOWER MIDDLE YELL. F.	FIL. GIALLO INF. MEDIO	1
VT 141 C / I	B 68	LOWER MIDDLE CYAN F.	FIL. CIANO INF. MEDIO	1
VT 142 C / I	B 69	LOWER MIDDLE MAG. F.	FIL. MAG. INF. MEDIO	1
VT 143 SX / I	B 70	LOWER LEFT YELL. F.	FILTRO GIALLO INF. SX	1
VT 141 SX / I	B 71	LOWER LEFT CYAN F.	FILTRO CIANO INF. SX	1
VT 142 SX / I	B 72	LOWER LEFT MAG. F.	FILTRO MAG. INF. SX	1

**coemar** SPARE PARTS DIAGRAM / SCHEMA PARTI DI RICAMBIO

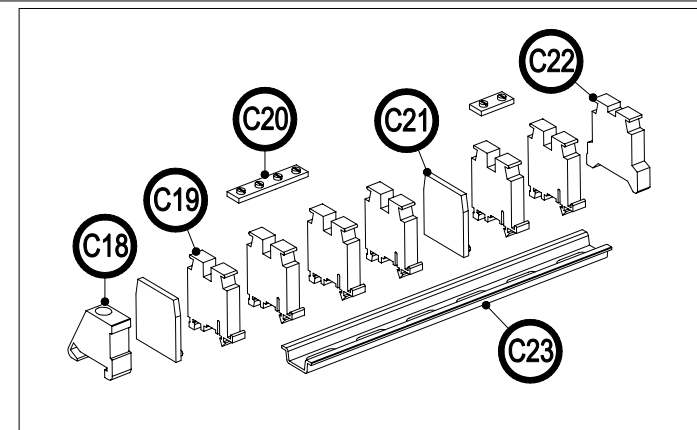
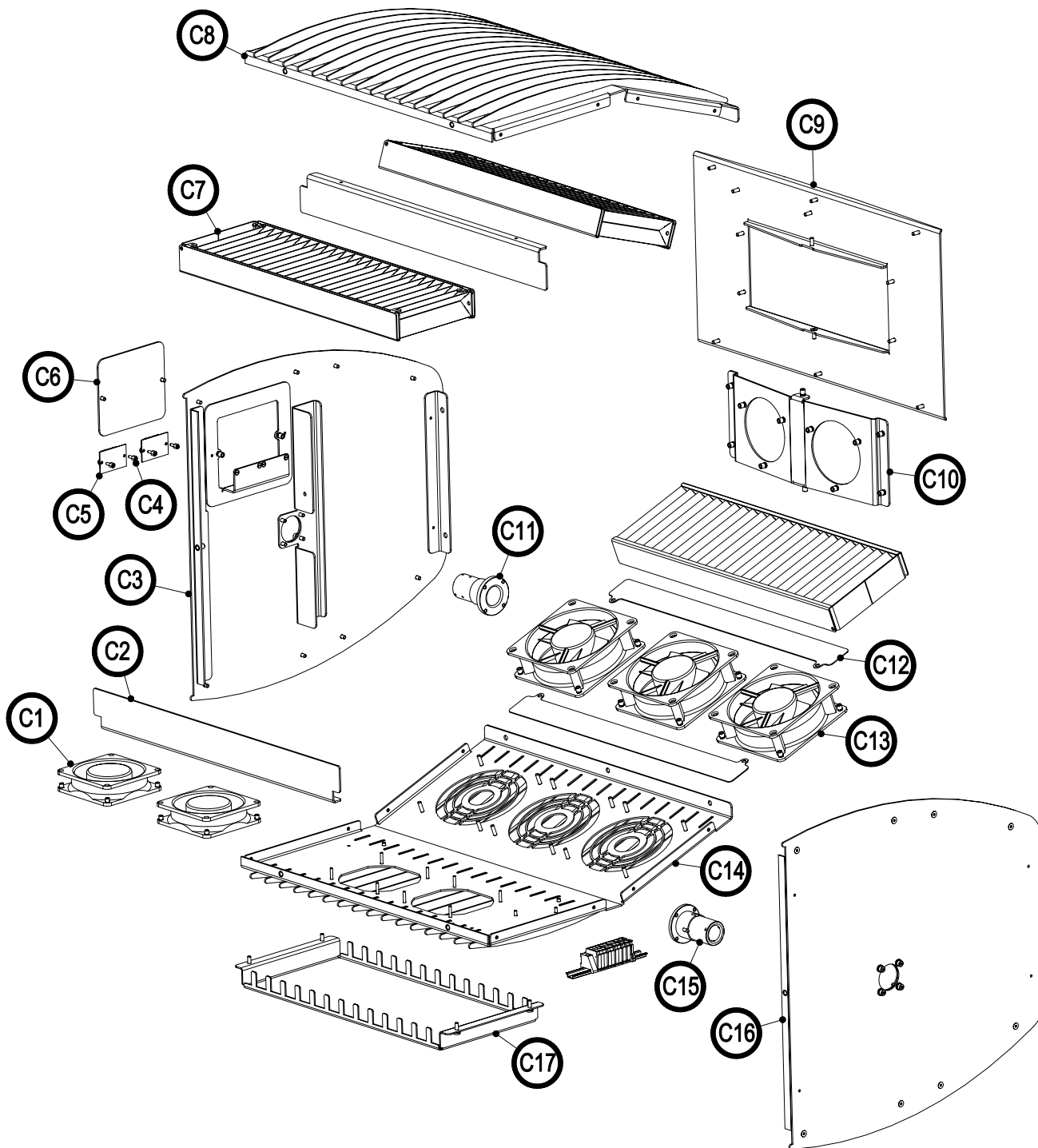
GABTEL GOFFREDO (PAIN) ITALIA  
 VIA MICHELLETTORI 20/A INO. EST  
 03076 71021  
 Tel: (0376) 780657 - 780658 - 780644  
 www.coemar.com

Duplication of this drawing, either full or in part, is strictly prohibited without prior written authorization from coemar. Questo disegno non può essere copiato, riprodotto, mostrato a terzi senza nostra autorizzazione.

Date: 03/09/2004 Revision N: 1 Date of modif.: 03/09/2004

This document refers to fixtures with serial number: CO 9625 151 2004 001  
 Questo documento è relativo ai proiettori con numero di serie:

Fixture: **SuperCyc 2.4**  
 Proiettore  
 Page: 03 of /di 08  
 Position ref. Posizione di rif. **(B)**



CODE / CODICE	POS.	DESCRIPTION	DESCRIZIONE	N°PCS
A - VE 15 / 1	C 1	FAN 90x90	VENTOLA 90x90	2
8710.26	C 2	SEPARATION PLATE	PIASTRA DI SEPARAZIONE	2
A - 707	C 3	RIGHT PLATE	PIASTRA LATERALE DX	1
MM 6362	C 4	SPACER H5 M/F M3	DIST. H5 M/F M3	4
A - 717	C 5	CONNECTOR PCB	SHEDA DI DERIVAZIONE	2
8678.62	C 6	PCB COVER	COPERCHIO SCHEDE	1
8710.42	C 7	GRID ASSEMBLY	GRIGLIA ASSEMBLATA	3
A - 708	C 8	UPPER COVER	COPERCHIO SUPERIORE	1
8678.60	C 9	REAR PLATE	PIASTRA POSTERIORE	1
A - 709	C 10	LAMPS HOLDER	SUPPORTO LAMPADE	1
MMA 58	C 11	RIGHT ROTATING SHAFT	ALBERO DI ROTAZ. DX	1
8710.02	C 12	STOP LIGHT PLATE	LAMELLA PARALUCE	2
A - VE 02	C 13	FAN 120x120	VENTOLA 120x120	3
A - 710	C 14	LOWER COVER	COPERCHIO INFERIORE	1
MMA 67	C 15	LEFT ROTATING SHAFT	ALBERO DI ROTAZ. SX	1
A - 711	C 16	LEFT PLATE	PIASTRA LATERALE SX	1
8710.10	C 17	STOP LIGHT PLATE	PARALUCE VENTOLE	1
ME 5948	C 18	TERMINAL	TERMINALE	1
MR 5968	C 19	TERMINAL BLOCK	MORSETTO	6
ME 5944	C 20	10 POLE BRIDGE	PONTE 10 POLI	0.6
ME 5946	C 21	TERMINAL PLATE	PIASTRA TERMINALE	2
MR 5943	C 22	GDN TERMINAL BLOCK	MORSETTO DI MASSA	1
ME 5945 / 1	C 23	TERMINAL BL. GUIDE	GUIDA MORSETTIERA	0.08

**coemar** SPARE PARTS DIAGRAM / SCHEMA PARTI DI RICAMBIO

CASTEL. GOFFREDO (MN) ITALIA  
 VIA INGHILTERRA ZONA IND. EST  
 tel: (0376) 77521  
 fax: (0376) 780857 - 780889 - 780844  
 www.coemar.com

Duplication of this drawing, either full or in part, is strictly prohibited without prior written authorization from coemar  
 Questo disegno non può essere copiato, riprodotto, mostrato a terzi Senza nostra autorizzazione

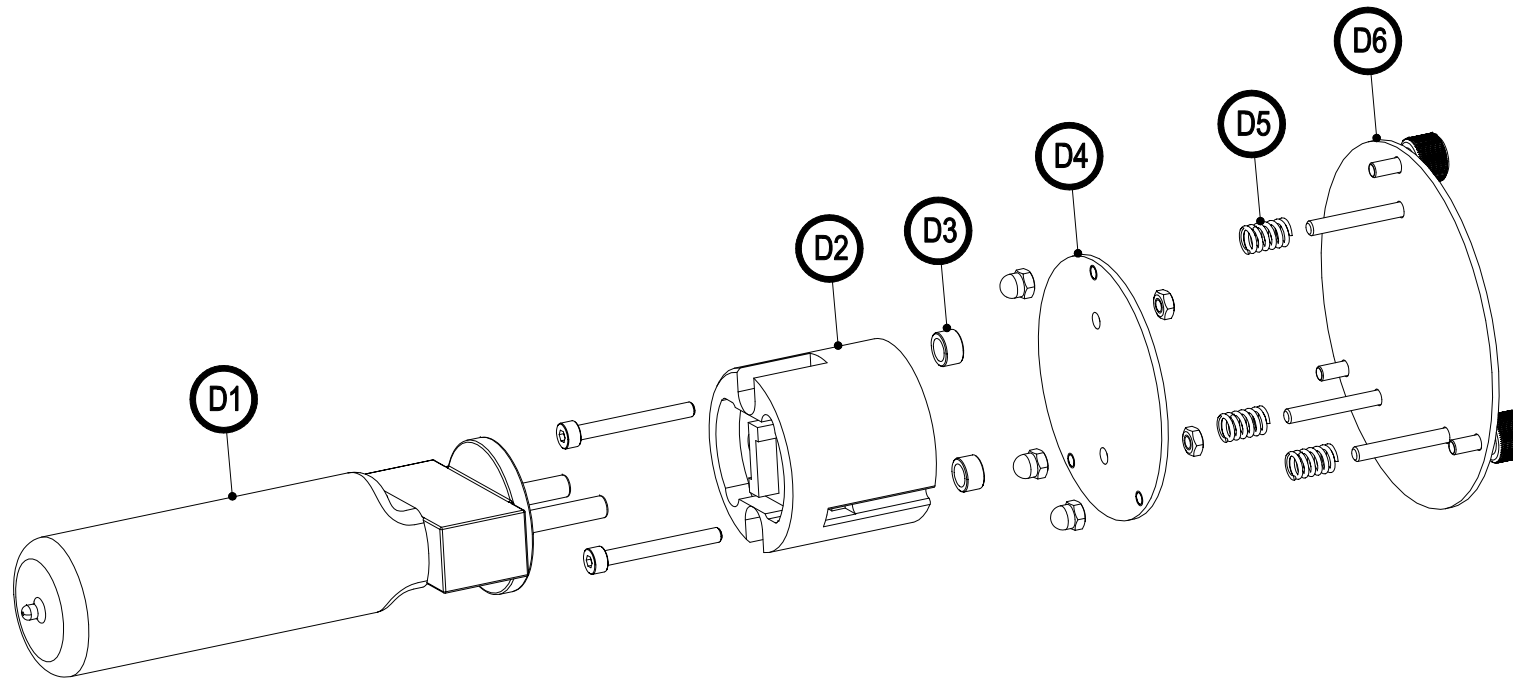
Date: 03/09/2004 Revision N. 1 Revision date: 03/09/2004  
 Data: 03/09/2004 Versione N° 1 Data di modifica: 03/09/2004

this document refers to fixtures with serial number  
 Questo documento è relativo ai proiettori con numero di serie

from/compresso tra CO 9825 151 2004 001  
 to/e

Fixture. Proiettore **SuperCyc 2.4**  
 Page 04 of /di 08  
 Pagina

Position ref. Posizione di rif. **C**



CODE / CODICE	POS.	DESCRIPTION	DESCRIZIONE	N°PCS
105090	D 1	LAMP MSR 1200W G22	LAMP. MSR 1200W G22	1
PR 369	D 2	G 22 LAMP HOLDER	PORTALAMPADA G 22	1
MMD 2516	D 3	SPACER Øe10 Øi4.25 H5.5	DIST. Øe10 Øi4.25 H5.5	2
8718.38	D 4	LAMP SETTING PLATE	PIASTRA REGOL. LAMP.	1
MO 4302	D 5	SPRING H18	MOLLA H18	3
A - 712	D 6	REAR PLATE	PIASTRA POSTERIORE	1

**coemar**

**SPARE PARTS DIAGRAM | SCHEMA PARTI DI RICAMBIO**

CASTEL GOFFREDO (MN) ITALIA  
 VIA INGHILTERRA ZONA IND. EST  
 tel: (0376) 77521  
 fax: (0376) 780857 - 780889 - 780844  
 www.coemar.com

Duplication of this drawing, either full or in part, is strictly prohibited without prior written authorization from coemar  
 Questo disegno non può essere copiato, riprodotto, mostrato a terzi  
 Senza nostra autorizzazione

Date: 03/09/2004  
 Data:

Revision N. 1  
 Versione N°

Revision date: 03/09/2004  
 Data di modifica:

this document refers to  
 fixtures with serial  
 number

from/compresso tra  
 CO 9825 151 2004 001

Fixture.  
 Proiettore **SuperCyc 2.4**

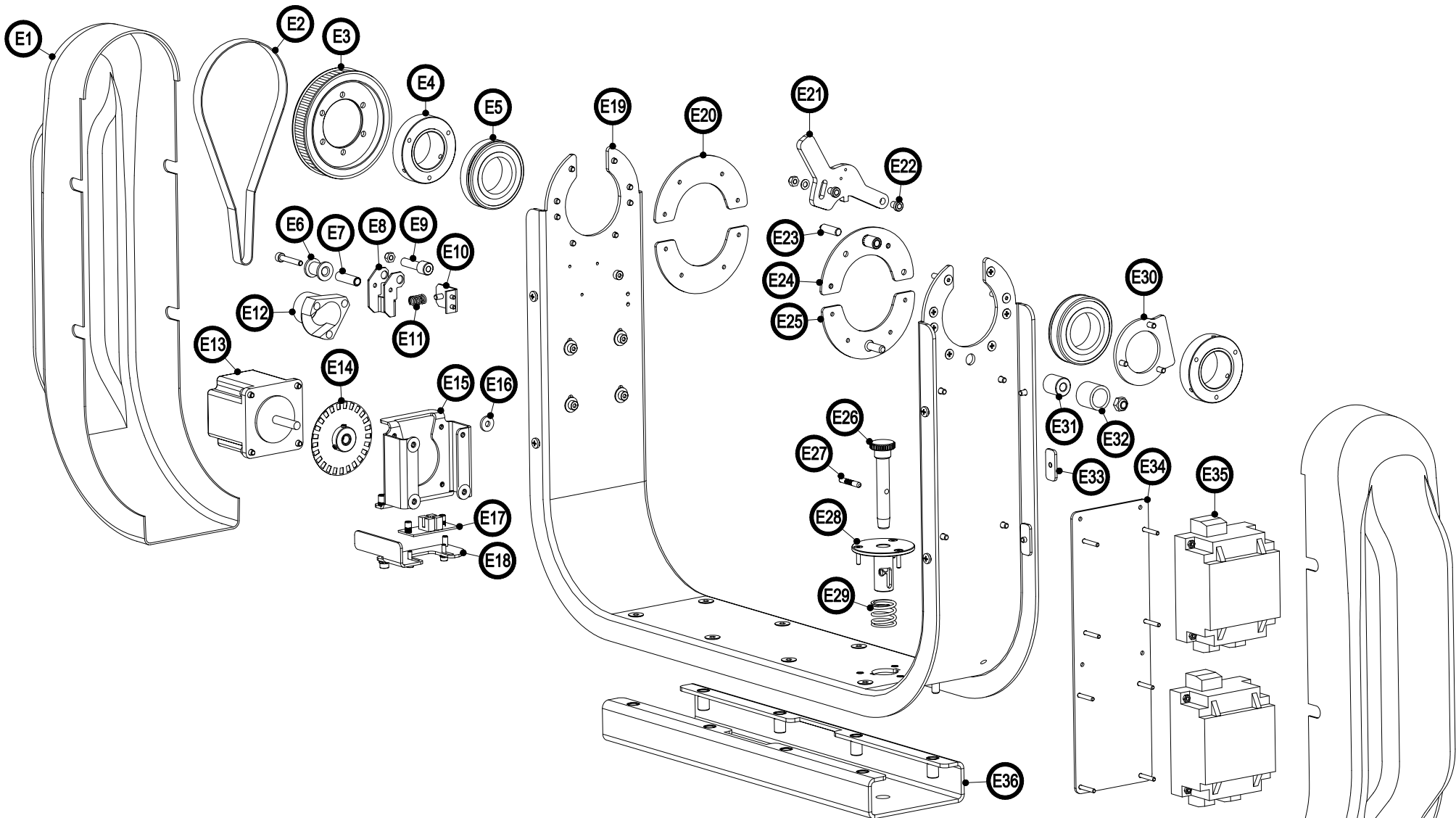
Questo documento è  
 relativo ai proiettori con  
 numero di serie

to/e

Page  
 Pagina 05 of /di 08

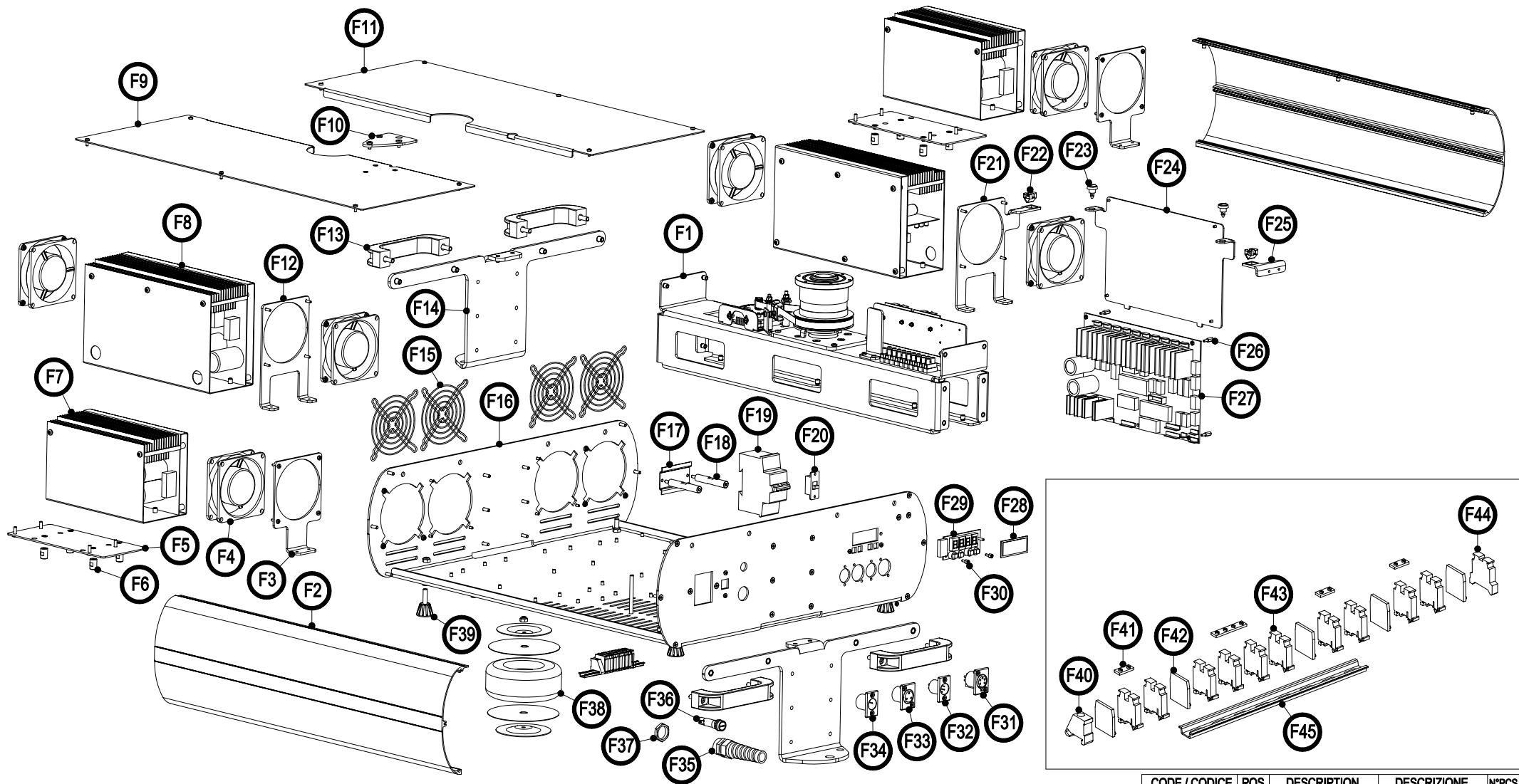
Position ref.  
 Posizione di rif.





CODE / CODICE	POS.	DESCRIPTION	DESCRIZIONE	N°PCS	CODE / CODICE	POS.	DESCRIPTION	DESCRIZIONE	N°PCS	CODE / CODICE	POS.	DESCRIPTION	DESCRIZIONE	N°PCS
PLA 43	E 1	YOKE COVER	CARTER FORCELLA	2	MT 17	E 13	MOTOR 55x55 SHAFT 25	MOTORE 55x55 ALB. 25	1	8720.07	E 25	UPPER HALF RING	SEMIANELLO INF.	1
CD 03	E 2	MXL 210 BELT	CINGHIA MXL 210	1	IN 93	E 14	ENCODER 50 STEP	ENCODER 50 TACCHE	1	MMP 234	E 26	STOP ROTAT. SHAFT	PERNO FISS. ROTAZ.	1
IN 36 / 4L	E 3	MXL 130 PULLEY	PULEGGIA MXL 130	1	A - 26	E 15	MOTOR HOLDER	SUPPORTO MOTORE	1	MMP 235	E 27	SHAFT H25 Ø4	PERNO H25 Ø4	1
MMD 184	E 4	STOP BEARING FLANGE	FERMA CUSCINETTO	2	MV 76	E 16	NEOPRENE SPACER	ROND. IN NEOPRENE	4	MMF 123	E 28	SHAFT GUIDE FLANGE	FLANGIA GUIDA PERNO	1
CU 02 / 1L	E 5	BEARING H13 Ø30	CUSCINETTO H13 Ø30	2	EL 0401299	E 17	OPTO ENCODER	OPTO ENCODER	1	MO 38	E 29	SPRING Ø20 H24	MOLLA Ø20 H24	1
MMP 61	E 6	NYLON PULLEY	PULEGGIA IN NYLON	1	8690.24	E 18	OPTO HOLDER PLATE	PORTA OPTO	1	8710.30	E 30	RESET PLATE	PIASTRA RESET	1
MMP 62	E 7	PULLEY SHAFT	PERNO PULEGGIA	1	A - 715	E 19	YOKE PLATE	PIASTRA FORCELLA	1	MMD 190	E 31	SPACER Øe15 ØØ6.2 H17	DIST. Øe15 ØØ6.2 H17	1
8753.16	E 8	BELT TIGHTENING	TENDI CINGHIA	1	8720.06	E 20	BEARING HOLDER RING	SEMIANELLO CUSCIN.	2	CV 14	E 32	SILICON TUBE 14x20	TUBETTO IN SIL. 14x20	0.2
MMP 104	E 9	SPACER H 32.3	DISTANZIALE H 32.3	1	8678.58	E 21	STOP ROTAT. LEVER	LEVA DI BLOCCAGGIO	1	8720.70	E 33	COVER FIXING PLATE	PIASTRA FISS. FORC.	1
8741.64	E 10	SPRING HOLDER PLATE	PIASTRA PORTA MOLLA	1	MMB 70	E 22	STOP ROTAT. BUSH	BUSSOLA PER BLOCC.	2	8710.07	E 34	IGNITORS HOLDER	SUPP. ACCENDITORI	1
MO 1093	E 11	SPRING Ø7.5 H18	MOLLA Ø7.5 H18	1	GR 4656	E 23	FRICTION GRAIN M6	GRANO DI FRIZIONE M6	1	AC 03	E 35	IGNITOR 1200W 2/3kv	ACCENDIT. 1200W 2/3kv	2
MMB 52	E 12	CABLES HOLDER	PASSA CAVI	1	A - 716	E 24	FRICT. GRAIN HOLDER	PORTA FRIZIONE	1	A - 713	E 36	YOKE HOLDER	SUPPORTO FORCELLA	1

coemar		SPARE PARTS DIAGRAM / SCHEMA PARTI DI RICAMBIO	
CASTEL GÖPPFREDO (GR) ITALIA VIA INQUILITERA 20/A IND. EST tel: (0376) 77621 fax: (0376) 780857 - 780888 - 780844 www.coemar.com		Duplication of this drawing, either full or in part, is strictly prohibited without prior written authorization from coemar Questo disegno non può essere copiato, riprodotto, mostrato a terzi senza nostra autorizzazione	
Date:	03/09/2004	Revision N°:	1
Date:		Revision date:	03/09/2004
this document refers to fixtures with serial number CO 9825 151 2004 001		Fixture Proiettore <b>SuperCyc 2.4</b>	
Questo documento è relativo ai proiettori con numero di serie		Page	06 of /di 08
		Position ref.	Posizione di rif. <b>(E)</b>



CODE / CODICE	POS.	DESCRIPTION	DESCRIZIONE	N°PCS
A - 704	F 1	PAN ROTAT. ASSEM.	GR. ROTAZIONE PAN	2
8710.43	F 2	BASE PROFILE	PROFILATO BASE	2
A - VE 10	F 3	PFC FAN HOLDER	SUPP. VENTOLA PFC	2
8710.50	F 4	FAN 90x90	VENTOLA 90x90	6
MMD 223	F 5	PFC HOLDER	SUPPORTO PFC	2
AL 24	F 6	SPACER H15 F/F M4	DIST. H15 F/F M4	8
AL 08	F 7	PFC 1200W	PFC 1200W	2
A - 714	F 8	EL. BALLAST 1200 W	BALLAST EL. 1200W	2
8678.63	F 9	BASE COVER	COPERCHIO BASE	1
PA 187	F 10	STOP PAN PLATE	PIASTRA FERMO PAN	1
8710.44	F 11	DMX BASE COVER	COPERCHIO DMX	1
VO 6531	F 12	BALLAST FAN HOLDER	SUPP. VENTOLA BALL.	1
	F 13	HANDLE	MANIGLIA	4

CODE / CODICE	POS.	DESCRIPTION	DESCRIZIONE	N°PCS
A - 701	F 14	PLATE FOR HOOK	PIASTRA PER GANCIO	2
VE 18	F 15	FAN GRID	GRIGLIA VENTOLA	4
PA 186	F 16	BASE PLATE	PIASTRA BASE	1
ME 6158 / 5L	F 17	GUIDE L66	GUIDA L66	1
MMD 221	F 18	SPACER H60 M/F M4	DIST. H60 M/F M4	2
ME 05	F 19	SWITCH	INTERRUTTORE	1
ME 31	F 20	SELECTOR	CAMBIA TENSIONE	1
8710.23	F 21	FAN HOLDER	SUPP. VENTOLA	1
GA 09 / 1	F 22	RECEPTACLE	RICETTACOLO	2
GA 09	F 23	HOOK SHAFT	PERNO GANCIO	2
8710.11	F 24	PCB HOLDER	SUPPORTO SCHEDA	1
8710.24	F 25	RECEPTACLE HOLDER	PORTA RICETTACOLO	1
MM 5259	F 26	SPACER H10 M/F M3	DIST. H10 M/F M3	4

CODE / CODICE	POS.	DESCRIPTION	DESCRIZIONE	N°PCS
CE 96 / CYC	F 27	PCB MOTORS	SCHEDA MOTORI	1
MV 6371	F 28	PLEXIGLASS PANEL	PANN. IN PLEXIGLASS	1
CL 28 R1	F 29	DISPLAY PCB	SCHEDA DISPLAY	1
MM 3.62	F 30	SPACER H5 M/F M3	DIST. H5 M/F M3	2
ME 5109	F 31	SOCKET XLR 5	PRESA XLR 5	1
ME 5110	F 32	PLUG XLR 5	SPINA XLR 5	1
ME 1345 / 1	F 33	SOCKET XLR 3	PRESA XLR 3	1
ME 1231 / 1	F 34	PLUG XLR 3	SPINA XLR 3	1
PRS 04	F 35	CABLE HOLDER	PRESS. PG 13.5	1
PO 1339	F 36	FUSE HOLDER	PORTA FUSIBILE	1
MM 2395	F 37	NUT PG 13.5	DADO PG 13.5	1
TR 6190	F 38	TRANSFORMER 28V	TRASFORMATORE 28V	1
VO 04	F 39	FOOT M6x20	PIEDINO M6x20	1

CODE / CODICE	POS.	DESCRIPTION	DESCRIZIONE	N°PCS
ME 5948	F 40	TERMINAL	TERMINALE	1
ME 5944	F 41	10 POLE BRIDGE	PONTE 10 POLI	1
ME 5946	F 42	TERMINAL PLATE	PIASTRA TERMINALE	5
MR 5968	F 43	TERMINAL BLOCK	MORSETTO	10
MR 5943	F 44	GDN TERM. BLOCK	MORSETTO DI MASSA	1
ME 5945 / 1	F 45	TERM. BLOCK GUIDE	GUIDA MORSETTIERA	0.125

**coemar** SPARE PARTS DIAGRAM / SCHEMA PARTI DI RICAMBIO

CAIETEL GÖFFREDO (RM) ITALIA  
 VIA SOCALTELLA 22/A IND. EST  
 tel: (0776) 77821  
 fax: (0776) 780657 - 780889 - 780844  
 www.coemar.com

Date: 03/09/2004  
 Date: 03/09/2004

Revision N. 1  
 Versione N° 1

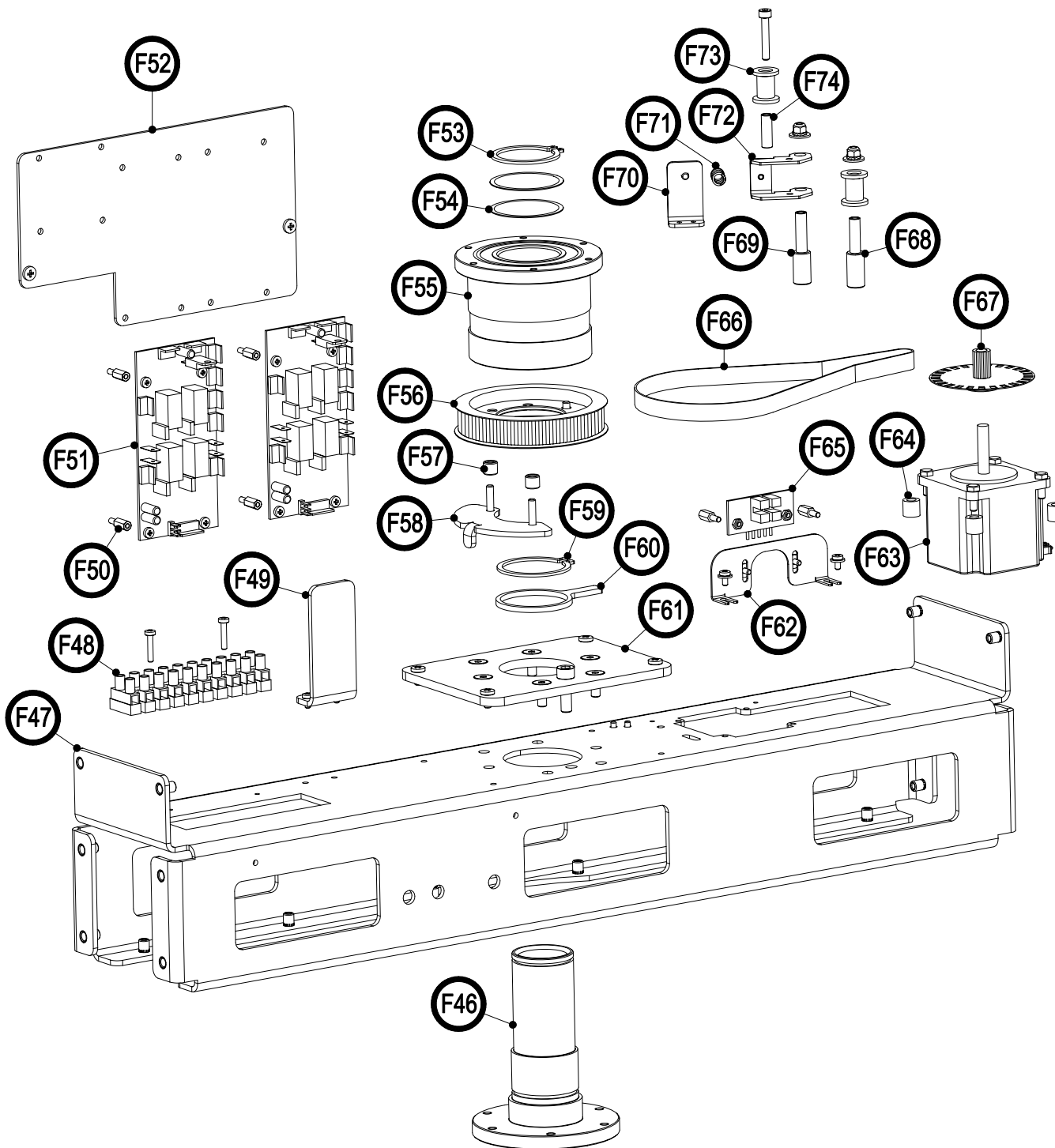
Revision date: 03/09/2004  
 Data di modifica: 03/09/2004

this document refers to fixtures with serial number  
 Questo documento è relativo ai proiettori con numero di serie

Fixtore Proiettore  
 Page 07 of /di08  
 Pagina 07 di /di08

Position ref. (F)  
 Posizione di rif. (F)





CODE / CODICE	POS.	DESCRIPTION	DESCRIZIONE	N°PCS
MMA 57	F 46	SHAFT	ALBERO FISSO	1
A - 702	F 47	ROTATING SHAFT SUPP.	SUPPORTO ALBERO ROT.	1
MR 07	F 48	TERMINAL BL. 12 POLE	MORSETTIERA 12 POLI	1
8710.33	F 49	CARTER REINFORC.	RINFORZO CARTER	1
MM 5259	F 50	SPACER M3 M/F H10	DIST. M3 M/F H10	10
CE 100 / CYC	F 51	2 RELE' PCB	SCHEDA A 2 RELE'	2
8710.14	F 52	PCB HOLDER	PORTA SCHEDE	1
RL 11	F 53	SHAFT SEEGER Ø35	SEEGER PER ALB. Ø35	1
8717.51	F 54	SPACER RING	ANELLO SPESSORE	2
MMD 296 ASS	F 55	BEARINGS HOLDER	SUPP. CISCINETTI	1
IN 36 / 3L	F 56	MXL 130 PULLEY	PULEGGIA MXL 130	1
MM 6404	F 57	SPACER Øe8 Øi4.5 H7	DIST. Øe8 Øi4.5 H7	2
8710.41	F 58	RESET PLATE	PIASTRA RESET	1
RL 10	F 59	SHAFT SEEGER Ø38	SEEGER PER ALB. Ø38	1
8720.32	F 60	RESET RING	ANELLO RESET	1
8710.40	F 61	REINFORCEMENT	RINFORZO	1
8690.22	F 62	OPTO HOLDER	SUPPORTO OPTO	1
MT 15	F 63	MOTOR 55x55 SHAFT 30	MOTORE 55x55 ALB.30	1
MMJ 1969	F 64	SPACER Øe8 Øi4.5 H7	SPACER Øe8 Øi4.5 H7	4
EL 0401299	F 65	OPTO ENCODER	OPTO PASSIVO DOPPIO	1
CD 03	F 66	MXL 210 BELT	CINGHIA MXL 210	1
IN 93	F 67	ENCODER	ENCODER	1
MMP 177	F 68	SHAFT H40	PERNO H40	1
MMP 178	F 69	SHAFT H41.5	PERNO H41.5	1
8720.22	F 70	SPRING HOLDER	PORTA MOLLA	1
MO 1093	F 71	SPRING Ø7.5 H18	MOLLA Ø7.5 H18	1
8753.16	F 72	BELT TIGHTENING PLATE	PIASTRA TENDI CINGHIA	1
MMP 61	F 73	NYLON PULLEY	PULEGGIA IN NYLON	2
MMP 62	F 74	SPACER Øe6 Øi4.25 H19	DIST. Øe6 Øi4.25 H19	1



**SPARE PARTS DIAGRAM / SCHEMA PARTI DI RICAMBIO**

CASTEL. GOFFREDO (MN) ITALIA  
 VIA INGHILTERRA ZONA IND. EST  
 tel: (0376) 77521  
 fax: (0376) 780657 - 780889 - 780844  
 www.coemar.com

Duplication of this drawing, either full or in part, is strictly prohibited without prior written authorization from coemar  
 Questo disegno non può essere copiato, riprodotto, mostrato a terzi  
 Senza nostra autorizzazione

Date: 03/09/2004

Revision N. 1  
 Versione N°

Revision date: 03/09/2004  
 Data di modifica:

this document refers to fixtures with serial number

from/compreso tra CO 9825 151 2004 001

Fixture. Proiettore **SuperCyc 2.4**

Questo documento è relativo ai proiettori con numero di serie

to/e

Page 08 of /di 08  
 Pagina

Position ref. Posizione di rif.

**F1**